


สเปคมิเตอร์
METER SPECIFICATIONS
MF-33E : 1 เฟส รุ่น 50(150)A
มิเตอร์ไฟฟ้าชนิด จานหมุน

 โดย: ทีมประยุกต์ใช้งานสินค้า (Product Application Team)
 ฝ่ายวิศวกรรมระบบเครื่องวัดและควบคุม

รหัสรุ่น Model Code	MF-33E 50(150)A
มาตรฐาน Standard	มอก. 2336-2552, IEC 62052-11, IEC 62053-11
การแสดงผล Display	ลูกล้อตัวเลข (Register)
ค่าพลังงานไฟฟ้า (หน่วย) Energy (kWh)	5 หลักจำนวนเต็ม (ไม่มีทศนิยม)

OPERATING CONDITION

ระบบไฟ Power System	1 เฟส 220-230 โวลต์
ช่วงแรงดันใช้งาน Operating Voltage	198 - 242 โวลต์
กระแสฟีกัด Rated Current	50(150)A
ความถี่อ้างอิง Reference Frequency	50 Hz
ช่วงอุณหภูมิ / ความชื้น Temperature / Humidity	0-70 °C / 0-98 %RH

ELECTRICAL CHARACTERISTICS

ความแม่นยำการวัด Accuracy	Class 2
ค่าความเร็วรอบ Meter Constant	100 รอบ/หน่วย (100rev/kWh)
การสิ้นเปลืองกำลังไฟฟ้า Power Burden	น้อยกว่า 2 W / 10VA
ค่ากระแสเริ่มต้นทำงาน Starting Current	250 mA
การทนต่อกระแสเกิน Over Current	180A (ต่อเนื่อง 30 นาที)
การทนต่อแรงดันอิมพัลส์ Impulse Voltage	6 kV

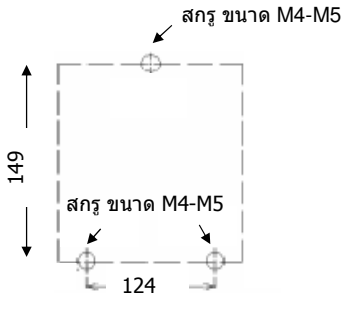
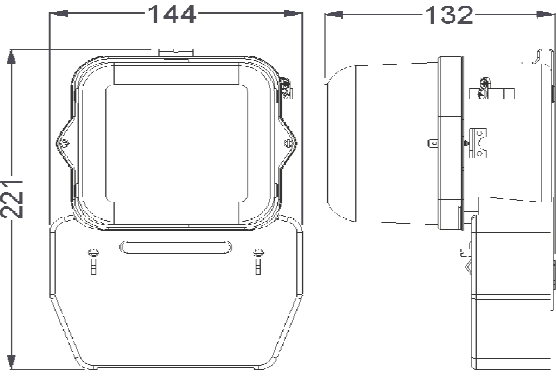
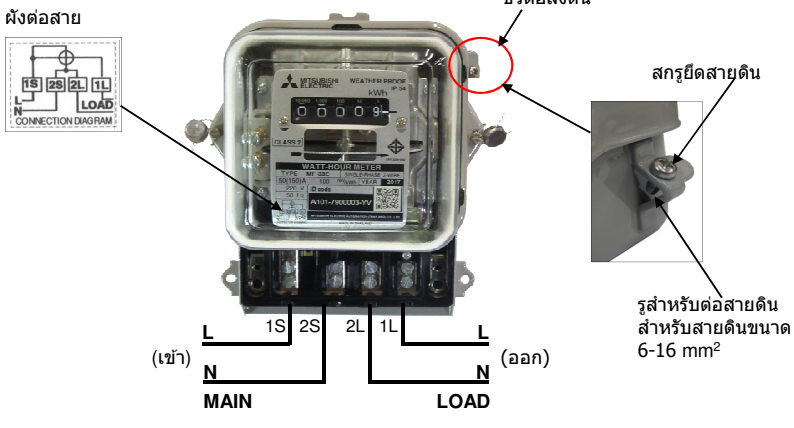
MECHANICAL CONSTRUCTION

วัสดุตัวถัง Base	วัสดุฉนวนป้องกันประเภท 1 (มีขั้วต่อลงดิน)
ระดับการป้องกันน้ำและฝุ่น Enclosure Protection	IP 54 Weather proof (สามารถติดตั้งกลางแจ้งกลางแจ้ง)
ขนาดรูของขั้วต่อสายไฟ Terminal bore diameter	11.0 mm.
ขนาดของสายไฟ Applicable Conductors	35-70 mm ²
น้ำหนัก Weight	2.32 kg

ข้อมูลเทคนิค

Mitsubishi Electric Automation (Thailand) CO., LTD.

ชมผลิตภัณฑ์มิเตอร์รุ่นอื่นๆ ได้ที่ www.meath-co.com/meter

จุดยึด Fix points	3 จุด
ตำแหน่งเจาะรู (มม.) Drilling point (mm.)	 <p>สกรู ขนาด M4-M5</p> <p>149</p> <p>124</p> <p>สกรู ขนาด M4-M5</p>
ขนาดและมิติ (มม.) Dimensions (mm.)	 <p>144</p> <p>221</p> <p>132</p>
การต่อสายไฟเมนและสายไฟโหลด Connection Diagram	 <p>ขั้วต่อลงดิน</p> <p>สกรูยึดสายดิน</p> <p>รูสำหรับต่อสายดินสำหรับสายดินขนาด 6-16 mm²</p> <p>MAIN</p> <p>LOAD</p> <p>1S 2S 2L 1L</p> <p>N L (เข้า) (ออก) N</p> <p>ผังต่อสาย</p> <p>CONNECTION DIAGRAM</p>

>>หากท่านมีข้อสงสัย โปรดติดต่อเรา

บริษัท มิทซูบิชิ อีเล็กทริก ออโตเมชัน (ประเทศไทย) จำกัด
 สอบถามข้อมูลเพิ่มเติมได้ที่ Meter Call Center โทร 0-2540-6991
 หรือ แชนแนลผ่าน Line App : callcenter.025406991 (Line ID)
 หรือ ส่ง E-MAIL มาได้ที่ : meter_support@meath.co.th