



สเปคมิเตอร์ METER SPECIFICATIONS

SMW110: 3 เฟส 4 สาย 5(10)A รุ่น Basic
มิเตอร์อิเล็กทรอนิกส์

รหัสรุ่น Model Code	SMW110-C41E (Basic)
มาตรฐาน Standard	มอก. 2544-2555, IEC 62052-11, IEC 62053-22
การแสดงผล Display	ตัวเลขดิจิทัล (LCD) 5 หลักจำนวนเต็ม + 1 หลักทศนิยม
ค่าแสดงบนหน้าจอ Item Display	โหมด Auto (ไม่ต้องกดปุ่ม): kWh(imp+exp) โหมด Manual (กดปุ่ม Manual Display): Display test, kW, Volt, Amp, Phase angle, Baud rate โหมด Backup (กดปุ่ม Backup Display ค้าง 1 วินาที เมื่อไฟดับ): kWh(imp+exp), Baud rate, ID code
พอร์ตสื่อสาร Communication port	RS-485 (สำหรับเชื่อมต่อกล่องเอดีซีโดยตรง)

OPERATING CONDITION

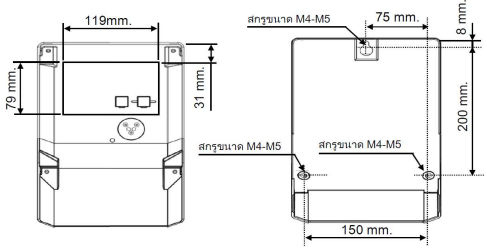
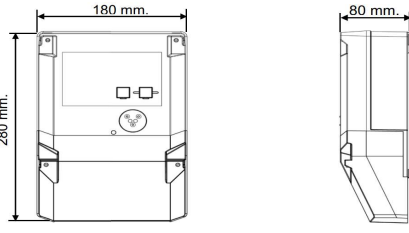
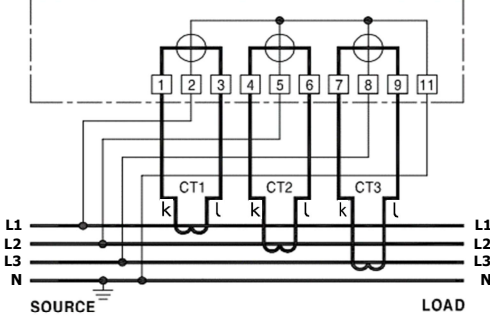
ระบบไฟ Power System	3 เฟส 4 สาย 3x220/380-230/400 โวลต์
ช่วงแรงดันใช้งาน Operating Voltage	165/285 - 264/457 โวลต์
กระแสที่กีด Rated Current	5(10)A ต่อประกอบ CT
ความถี่อ้างอิง Reference Frequency	50 Hz
ช่วงอุณหภูมิ / ความชื้น Temperature / Humidity	0-70 °C / 0-95 % RH (non-condensing)

ELECTRICAL CHARACTERISTICS

ความแม่นยำการวัด Accuracy	Class 0.5 S
ค่าการกระพริบตัวอินดิเคเตอร์ LED Pulse	LED Pulse 5000 ครั้ง/หน่วย (LED Pulse 5000 imp/kWh)
การสิ้นเปลืองกำลังไฟฟ้า Power Burden	น้อยกว่า 2 W / 10 VA
ค่ากระแสเริ่มต้นทำงาน Starting Current	5 mA
การทนต่อกระแสเกิน Over Current	12A (ต่อเนื่อง 30 นาที)
การทดสอบภูมิคุ้มกันเสิร์จ Surge immunity	6 kV
การทนต่อแรงดันอิมพัลส์ Impulse Voltage	8 kV

MECHANICAL CONSTRUCTION

วัสดุตัวถัง Base	วัสดุฉนวนป้องกันประเภท 2 (ไม่ต้องมีขั้วต่อลงดิน)
ระดับการป้องกันน้ำและฝุ่น Enclosure Protection	IP54 Outdoor use (ติดตั้งได้ทั้งภายในและภายนอกอาคาร)
ขนาดรูของขั้วต่อสายไฟ Terminal bore diameter	ขั้วต่อสายแรงดัน 4.5 mm. ขั้วต่อสายกระแส 9.3 mm.
ขนาดของสายไฟ Applicable Conductors	2.5-10 mm ²
น้ำหนัก Weight	1.32 kg

<p>จุดยึด Fix points</p> <p>ขนาดเจาะหน้าตู้และตำแหน่งเจาะรู Panel cutout and Drilling point</p>	<p>3 จุด</p>  <p>ขนาดเจาะหน้าตู้ ตำแหน่งเจาะรู</p>
<p>ขนาดและมิติ (มม.) Dimension (mm.)</p>	
<p>การต่อสายไฟเมนและสายไฟโหลด Connection Diagram</p>	<p>TERMINALS</p> 

Specification subject to change without notice.

บริษัท มิทซูบิชิ อิเล็กทริก ออโตเมชัน (ประเทศไทย) จำกัด
 นิคมอุตสาหกรรมบางชัน เลขที่ 111 ซอยเสรีไทย 54
 แขวงคันนายาว เขตคันนายาว กรุงเทพฯ 10230