



### สเปคมิเตอร์ METER SPECIFICATIONS

โดย: ทีมประยุกต์ใช้งานสินค้า (Product Application Team)  
ฝ่ายวิศวกรรมระบบเครื่องวัดและควบคุม

SX1: 1 เฟส 5(45)A รุ่น Standard  
มิเตอร์อิเล็กทรอนิกส์ สแตนดาร์ดโวล

รหัสรุ่น Model Code	SX1-A30E
มาตรฐาน Standard	มอก.2543-2555, IEC 62052-11, IEC 62053-21
การแสดงผล Display	LCD
ค่าพลังงานไฟฟ้า (หน่วย) Energy (kWh)	5 หลักจำนวนเต็ม + 1 หลักทศนิยม
ค่าแสดงบนหน้าจอ Item Display	kWh, Volt, Amp, kW
พอร์ตสื่อสาร Communication port	ไม่มี

#### OPERATING CONDITION

ระบบไฟ Power System	1 เฟส 220-230 โวลต์
ช่วงแรงดันใช้งาน Operating Voltage	165 - 264 โวลต์
กระแสฟีกัด Rated Current	5(45)A
ความถี่อ้างอิง Reference Frequency	50 Hz
ช่วงอุณหภูมิ / ความชื้น Temperature / Humidity	0-70 °C / 0-98 %RH

#### ELECTRICAL CHARACTERISTICS

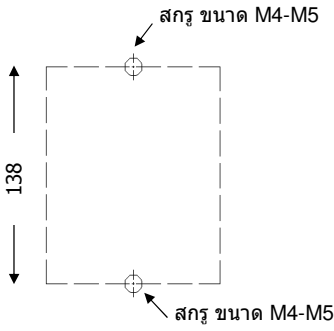
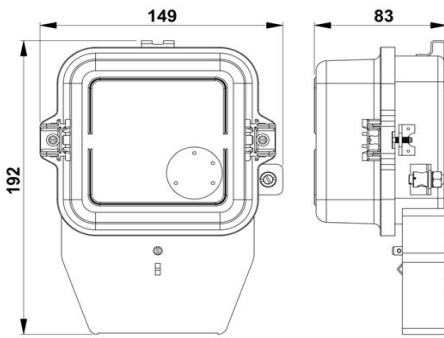
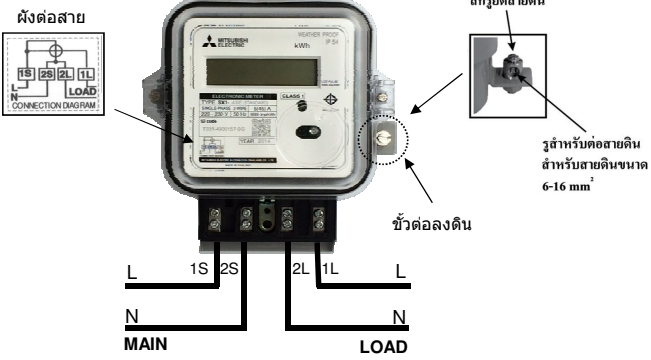
ความแม่นยำการวัด Accuracy	Class 1
ค่าการกระพริบตัวอินดิเคเตอร์ LCD Pulse	3000 ครั้ง/หน่วย (3000 imp/kWh)
การสิ้นเปลืองกำลังไฟฟ้า Power Burden	น้อยกว่า 2 W / 10VA
ค่ากระแสเริ่มต้นทำงาน Starting Current	20 mA
การทนต่อกระแสเกิน Over Current	54A (ต่อเนื่อง 30 นาที)
การทนต่อแรงดันอิมพัลส์ Impulse Voltage	6 kV

#### MECHANICAL CONSTRUCTION

วัสดุตัวถัง Base	วัสดุทนทานป้องกันประเภท 1 (มีขั้วต่อลงดิน)
ระดับการป้องกันน้ำและฝุ่น Enclosure Protection	IP 54 Weather proof (สามารถติดตั้งกลางแจ้งกลางแจ้ง)
ขนาดรูของขั้วต่อสายไฟ Terminal bore diameter	5.5 mm.
ขนาดของสายไฟ Applicable Conductors	10-16 mm <sup>2</sup>
น้ำหนัก Weight	0.55 kg

# ข้อมูลเทคนิค

Mitsubishi Electric Automation (Thailand) CO., LTD.  
 ขมผลิตภัณฑ์มิเตอร์รุ่นอื่นๆ ได้ที่ [www.meath-co.com/meter](http://www.meath-co.com/meter)

<b>จุดยึด</b> <b>Fix points</b>	2 จุด
<b>ตำแหน่งรูเจาะ (มม.)</b> <b>Drilling point (mm.)</b>	 <p style="text-align: center;">สกรู ขนาด M4-M5</p> <p style="text-align: center;">138</p> <p style="text-align: center;">สกรู ขนาด M4-M5</p>
<b>ขนาดและมิติ (มม.)</b> <b>Dimensions (mm.)</b>	 <p style="text-align: center;">149</p> <p style="text-align: center;">192</p> <p style="text-align: center;">83</p>
<b>การต่อสายไฟเมนและสายไฟโหลด</b> <b>Connection Diagram</b>	 <p style="text-align: center;">ผังต่อสาย</p> <p style="text-align: center;">CONNECTION DIAGRAM</p> <p style="text-align: center;">สกรูยึดสายดิน</p> <p style="text-align: center;">รูสำหรับต่อสายดิน สำหรับสายดินขนาด 6-16 มม</p> <p style="text-align: center;">ขั้วต่อลงดิน</p> <p style="text-align: center;">L 1S 2S 2L 1L L</p> <p style="text-align: center;">N N</p> <p style="text-align: center;">MAIN LOAD</p>

>>หากท่านมีข้อสงสัย โปรดติดต่อเรา

บริษัท มิทซูบิชิ อิเล็กทริก ออโตเมชัน (ประเทศไทย) จำกัด  
 สอบถามข้อมูลเพิ่มเติมได้ที่ Meter Call Center โทร 0-2540-6991  
 หรือ แชนnel ผ่าน Line App : callcenter.025406991 (Line ID)  
 หรือ ส่ง E-MAIL มาได้ที่ : meter\_support@meath.co.th