



สเปคมิเตอร์ METER SPECIFICATIONS

โดย: แผนกออกแบบระบบเครื่องวัดและความคุม
ฝ่ายวิศวกรรมระบบเครื่องวัดและความคุม

SX1: 1 เฟส 5(45)A รุ่น RS-485
มิเตอร์อิเล็กทรอนิกส์ เอเอ็มอาร์

รหัสรุ่น Model Code	SX1-A31E
มาตรฐาน Standard	มอก. 2543-2555, IEC 62052-11, IEC 62053-21
การแสดงผล Display	LCD
ค่าพลังงานไฟฟ้า (หน่วย) Energy (kWh)	5 หลักจำนวนเต็ม + 1 หลักทศนิยม
ค่าแสดงบนหน้าจอ Item Display	kWh, Volt, Amp, kW
พอร์ตสื่อสาร Communication port	RS-485 (สำหรับเชื่อมต่อ AMR)

OPERATING CONDITION

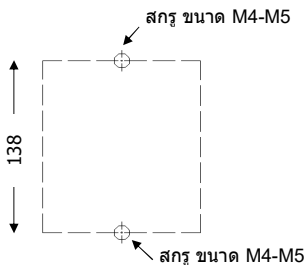
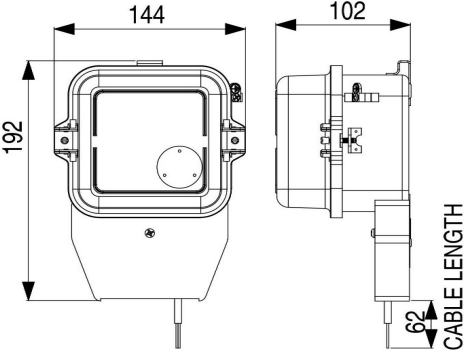
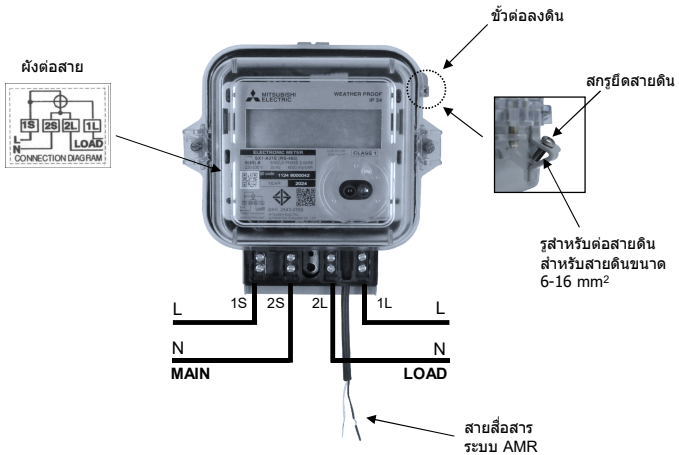
ระบบไฟ Power System	1 เฟส 220-230 โวลต์
ช่วงแรงดันใช้งาน Operating Voltage	176 - 264 โวลต์
กระแสฟัด Rated Current	5(45)A
ความถี่อ้างอิง Reference Frequency	50 Hz
ช่วงอุณหภูมิ / ความชื้น Temperature / Humidity	0-70 °C / 0-98 %RH

ELECTRICAL CHARACTERISTICS

ความแม่นยำการวัด Accuracy	Class 1
ค่าการกระพริบตัวอินดิเคเตอร์ LCD Pulse	3000 ครั้ง/หน่วย (3000 imp/kWh)
การสิ้นเปลืองกำลังไฟฟ้า Power Burden	น้อยกว่า 2 W / 10VA
ค่ากระแสเริ่มต้นทำงาน Starting Current	20 mA
การทนต่อกระแสเกิน Over Current	54A (ต่อเนื่อง 30 นาที)
การทนต่อแรงดันอิมพัลส์ Impulse Voltage	6 kV

MECHANICAL CONSTRUCTION

วัสดุตัวถัง Base	วัสดุฉนวนป้องกันประเภท 1 (มีขั้วต่อลงดิน)
ระดับการป้องกันน้ำและฝุ่น Enclosure Protection	IP 54 Weather proof (สามารถติดตั้งกลางแจ้ง)
ขนาดรูของขั้วต่อสายไฟ Terminal bore diameter	5.5 mm.
ขนาดของสายไฟ Applicable Conductors	10-16 mm ²
น้ำหนัก Weight	0.88 kg

<p>จุดยึด Fix points</p> <p>ตำแหน่งเจาะรู (มม.) Drilling point (mm.)</p>	<p>2 จุด</p> 
<p>ขนาดและมิติ (มม.) Dimensions (mm.)</p>	
<p>การต่อสายไฟเมนและสายไฟโหลด Connection Diagram</p>	

>>หากท่านมีข้อสงสัย โปรดติดต่อเรา

บริษัท มิตซูบิชิ อิเล็กทริก ออโตเมชัน (ประเทศไทย) จำกัด
 สอบถามข้อมูลเพิ่มเติมได้ที่ Meter Technical Support โทร 0-2540-6992
 หรือ แชนทผ่าน Line App : @meterservice.meath (Line ID)
 หรือ ส่ง E-MAIL มาได้ที่ : meter_support@meath.co.th