



TYPE/แบบ
SMW110

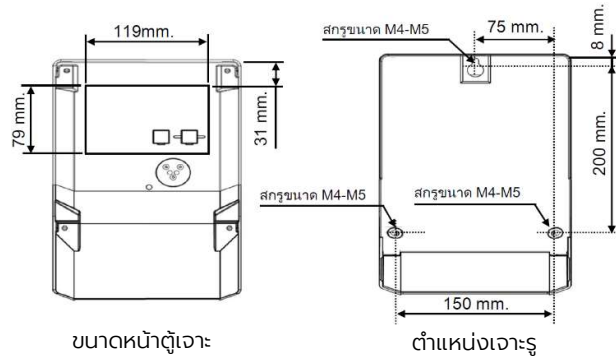
Technical Data
มิเตอร์อิเล็กทรอนิกส์ SMW110 รุ่น Advance

รหัสรุ่น : Model Code	SMW110-C47E
มาตรฐาน : Standard	มอก. 2544-2555, IEC 62052-11, IEC 62053-22
การแสดงผล : Display	ตัวเลขดิจิทัล (LCD)
ค่าพลังงานไฟฟ้า (หน่วย) : Energy (kWh)	5 หลักจำนวนเต็ม + 1 หลักทศนิยม
ค่าที่แสดงบนหน้าจอ : Display Item	โหมด Auto (ไม่ต้องกดปุ่ม) : kWh (import), Date, Time
	โหมด Manual (กดปุ่ม Manual Display) : TOU kWh (import), TOU kWh (import) last billing, kW, Volt, Amp, PF, Phase angle, CT Ratio, Wiring Status, Date, Time, RS-485 Protocol, Modbus baud rate, Modbus address, ID code, Display test
	โหมด Backup (กดปุ่ม Backup Display ค้าง 1 วินาที เมื่อไฟดับ) : kWh (import), CT Ratio, RS-485 Protocol
OPERATING CONDITION	
ระบบไฟ : Power System	3 เฟส 4 สาย
แรงดันอ้างอิง : Reference Voltage	3x220/380-230/400 V
ช่วงแรงดันใช้งาน : Operating Voltage	165/285-264/457 V
กระแสพิทัด : Rated Current	5(10) A ต่อประกอบ CT
ความถี่อ้างอิง : Reference Frequency	50 Hz
ช่วงอุณหภูมิ/ความชื้น : Temperature/Humidity	0-70 °C / 0-95 %RH (non-condensing)
COMMUNICATION / SOFTWARE	
พอร์ตสื่อสาร : Communications Port	RS-485 port and Optical port (physical IEC 62056-21)
โพรโตคอล : Protocol	· Modbus RTU (default) · DLMS/COSEM (สำหรับใช้งานกับโปรแกรม UX EvaluationPro)
อุปกรณ์ (ออปชั่น) : Accessories (Optional)	· Optical probe (physical IEC 62056-21) · RS-485 to ethernet converter, RS-485 Surge protector, Terminator 150
บอดเรต (บิตต่อวินาที) : Baud Rate (bps)	· 19200 bps (for DLMS/COSEM) · 4800 (default), 9600, 19200 bps (for Modbus RTU)
โปรแกรม : Support Software	· UX EvaluationPro (Windows 10 หรือสูงกว่า) · Modbus Meter Setting (Windows 10 หรือสูงกว่า)
ELECTRICAL CHARACTERISTICS	
ความแม่นยำการวัด : Accuracy	Class 0.5 S (Active Energy)
ค่าคงตัวมิเตอร์ : Meter Constant	5000 ครั้ง/หน่วย (imp/kWh)
การสิ้นเปลืองกำลังไฟฟ้า : Power Consumption	
วงจรแรงดัน : Voltage Circuit	< 2 W / 10 VA
วงจรกระแส : Current Circuit	< 1 VA
ค่ากระแสเริ่มต้นทำงาน : Starting Current	5 mA (at reference voltage)
การทนต่อกระแสเกิน : Over Current	12 A (ต่อเนื่องไม่เกิน 30 นาที)
การทนต่อเสิร์จ : Surge Immunity	6 kV (สูงกว่า IEC Standard 50%)
การทนต่อแรงดันอิมพัลส์ : Impulse Voltage	8 kV (สูงกว่า IEC Standard 30%)

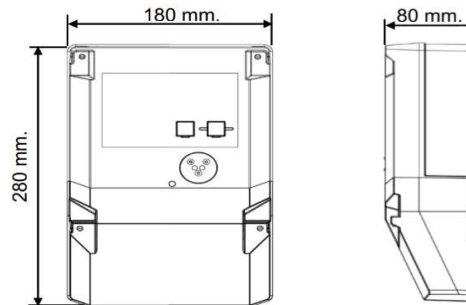
MECHANICAL CONSTRUCTION

วัสดุตัวถัง : Protective Class	วัสดุฉนวนป้องกันประเภท 2 (ไม่ต้องมีขั้วต่อลงดิน)
ระดับการป้องกันน้ำและฝุ่น : Enclosure Protection	IP54 (ติดตั้งได้ทั้งภายในและภายนอกอาคาร)
ขนาดของสายไฟ : Applicable Conductors	2.5-10 mm ²
จุดยึด : Mounting	3 จุด
แบตเตอรี่ : Battery	Lithium (long lifetime and replaceable)
น้ำหนัก : Weight	1.32 kg

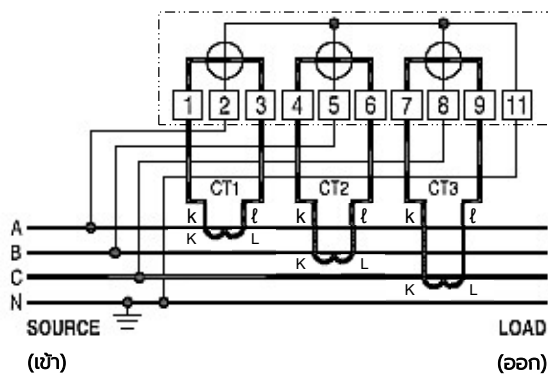
ขนาดหน้าตู้เจาะ (มม.) และตำแหน่งเจาะรู (มม.) :
Panel Hole Dimensions (mm) and
Drilling Point (mm)



ขนาดและมิติ (มม.) : Dimensions (mm)



การต่อสายไฟเมนและสายไฟโหลด :
Connection Diagram



Specifications are subject to change without notice.