



TYPE/แบบ  
SMW110W4

Technical Data  
Smart Meter แบบต่อประกอบ CT 3 เฟส 4 สาย

รหัสรุ่น : Model Code	SMW110W4-N141C600
มาตรฐาน : Standard	มอก. 2544-2555, IEC 62052-11, IEC 62053-22
การแสดงผล : Display	ตัวเลขดิจิทัล (LCD)
ค่าพลังงานไฟฟ้า (หน่วย) : Energy (kWh)	8 หลักจำนวนเต็ม (ตั้งค่าจำนวนเต็มและทศนิยมเองได้)
ค่าการวัดฮาร์โมนิก : Harmonics Measuring	THDv, THDi, Harmonics (up to 16 <sup>th</sup> order)
ค่าที่แสดงบนหน้าจอ : Display Item	โหมด Auto (ไม่ต้องกดปุ่ม) : kWh (import), kWh (export), Date of Display, Time of Display
	โหมด Manual (กดปุ่ม Display) : kW, kvarh, Volt, Amp, TOU kWh, TOU Demand, TOU kWh (last billing), TOU Demand (last billing), CT Ratio, Wiring Status, RS-485 Protocol, Modbus baud rate, Modbus parity, Modbus address, ID code
	โหมด Backup (กดปุ่ม Display ค้าง 1 วินาที) : kWh (import), kWh (export), CT Ratio
OPERATING CONDITION	
ระบบไฟ : Power System	3 เฟส 4 สาย
แรงดันอ้างอิง : Reference Voltage	3x230/400 V
ช่วงแรงดันใช้งาน : Operating Voltage	165/285-264/457 V
กระแสฟัด : Rated Current	5(10) A ต่อประกอบ CT
ความถี่อ้างอิง : Reference Frequency	50 Hz
ช่วงอุณหภูมิ/ความชื้น : Temperature/Humidity	0-70 °C / 0-95 %RH (non-condensing)
COMMUNICATION / SOFTWARE	
พอร์ตสื่อสาร : Communications Port	<ul style="list-style-type: none"> <li>· Optical port (Physical IEC 62056-21)</li> <li>· RS-232 port with 12V 0.3A DC power for Gateway or 3G/4G modem</li> <li>· RS-485 port</li> </ul>
โพรโทคอล : Protocol	<ul style="list-style-type: none"> <li>· DLMS/COSEM (HDLC Profile) for RS-232 and RS-485 (default)</li> <li>· Modbus RTU for RS-485</li> </ul>
อุปกรณ์ (ออปชั่น) : Accessories (Optional)	<ul style="list-style-type: none"> <li>· 3G/4G Modem (RS-232)</li> <li>· RS-485 to Ethernet converter, VPN Routers</li> </ul>
บอดเรต (บิตต่อวินาที) : Baud Rate (bps)	<ul style="list-style-type: none"> <li>· 19200 bps (for DLMS/COSEM)</li> <li>· 4800 (default), 9600, 19200 bps (for Modbus RTU)</li> </ul>
โปรแกรม : Support Software	<ul style="list-style-type: none"> <li>· UX EvaluationPro (Windows 10 หรือสูงกว่า)</li> <li>· Modbus Meter Setting (Windows 10 หรือสูงกว่า)</li> </ul>

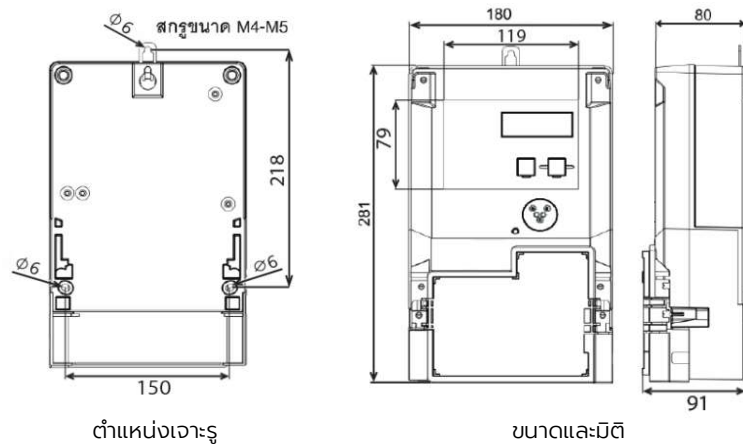
**ELECTRICAL CHARACTERISTICS**

ความแม่นยำการวัด : Accuracy	Class 0.5 S (Active Energy)
ค่าคงตัวมิเตอร์ : Meter Constant	5000 ครั้ง/หน่วย (imp/kWh)
การสิ้นเปลืองกำลังไฟฟ้า : Power Consumption วงจรแรงดัน : Voltage Circuit วงจรกระแส : Current Circuit	< 2 W / 10 VA < 1 VA
ค่ากระแสเริ่มต้นทำงาน : Starting Current	5 mA (at reference voltage)
การทนต่อกระแสเกิน : Over Current	12 A (ต่อเนื่องไม่เกิน 30 นาที)
การทนต่อเสิร์จ : Surge Immunity	6 kV (สูงกว่า IEC Standard 50%)
การทนต่อแรงดันอิมพัลส์ : Impulse Voltage	8 kV (สูงกว่า IEC Standard 30%)

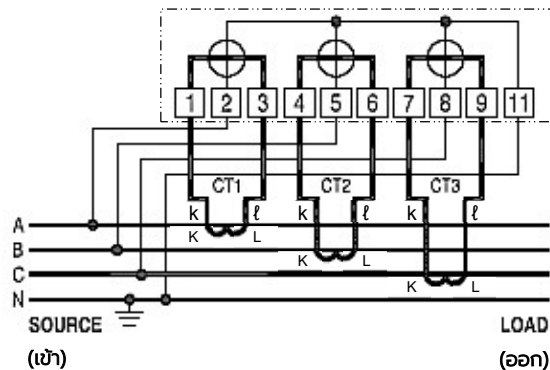
**MECHANICAL CONSTRUCTION**

วัสดุตัวถัง : Protective Class	วัสดุฉนวนป้องกันประเภท 2 (ไม่ต้องมีขั้วต่อลงดิน)
ระดับการป้องกันน้ำและฝุ่น : Enclosure Protection	IP54 Weather proof (สามารถติดตั้งกลางแจ้งกลางแจ้ง)
ขนาดของสายไฟ : Applicable Conductors	2.5-10 mm <sup>2</sup>
จุดยึด : Mounting	3 จุด
แบตเตอรี่ : Battery	Lithium (long lifetime and replaceable)
น้ำหนัก : Weight	148 kg

ตำแหน่งเจาะรู ( มม. ) ขนาดและมิติ ( มม. ) :  
Drilling Point (mm) and Dimensions (mm)



การต่อสายไฟเมนและสายไฟโหลด :  
Connection Diagram



Specifications are subject to change without notice.