

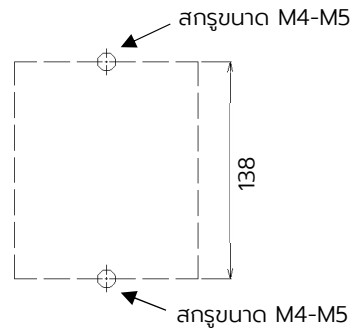


TYPE/แบบ  
SX1

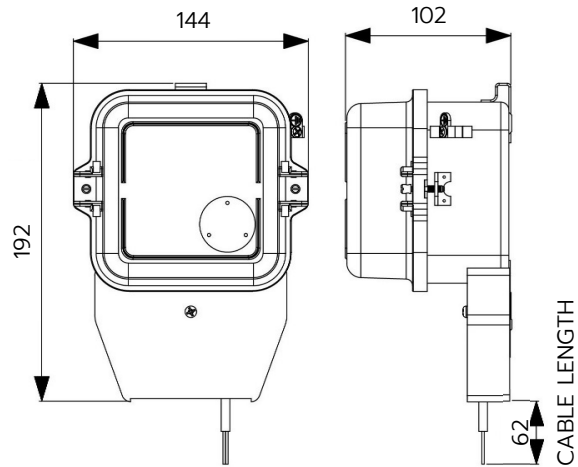
Technical Data  
มิเตอร์อิเล็กทรอนิกส์ เอเอ็มอาร์ SX1 รุ่น RS-485

รหัสรุ่น : Model Code	SX1-A31E
มาตรฐาน : Standard	มอก. 2543-2555, IEC 62052-11, IEC 62053-21
การแสดงผล : Display	ตัวเลขดิจิทัล (LCD)
ค่าพลังงานไฟฟ้า (หน่วย) : Energy (kWh)	5 หลักจำนวนเต็ม + 1 หลักทศนิยม
ค่าที่แสดงบนหน้าจอ : Display Item	kWh (import+export), Volt, Amp, kW
OPERATING CONDITION	
ระบบไฟ : Power System	1 เฟส 2 สาย
แรงดันอ้างอิง : Reference Voltage	220-230 V
ช่วงแรงดันใช้งาน : Operating Voltage	176-264 V
กระแสพิทัด : Rated Current	5(45) A
ความถี่อ้างอิง : Reference Frequency	50 Hz
ช่วงอุณหภูมิ/ความชื้น : Temperature/Humidity	0-70 °C / 0-98 %RH (non-condensing)
COMMUNICATION / SOFTWARE	
พอร์ตสื่อสาร : Communications Port	RS-485 (สำหรับเชื่อมต่อ AMR)
โพรโตคอล : Protocol	· Proprietary (default) · Modbus RTU
อุปกรณ์ (ออฟชั่น) : Accessories (Optional)	· เอดีซี · RS-485 to ethernet converter, RS-485 surge protector, Terminator 150
โปรแกรม : Support Software	· e-Smart Billing / e-Smart Energy (Windows 10 หรือสูงกว่า) · Modbus Meter Setting (Windows 10 หรือสูงกว่า)
ELECTRICAL CHARACTERISTICS	
ความแม่นยำการวัด : Accuracy	Class 1
ค่าการกระพริบตัวอินดิเคเตอร์ : LCD Pulse	3000 ครั้ง/หน่วย (imp/kWh)
การสิ้นเปลืองกำลังไฟฟ้า : Power Consumption วงจรแรงดัน : Voltage Circuit วงจรกระแส : Current Circuit	< 2 W / 10 VA < 4 VA
ค่ากระแสเริ่มต้นทำงาน : Starting Current	20 mA (at reference voltage)
การทนต่อกระแสเกิน : Over Current	54 A (ต่อเนื่องไม่เกิน 30 นาที)
การทนต่อเสิร์จ : Surge Immunity	4 kV
การทนต่อแรงดันอิมพัลส์ : Impulse Voltage	6 kV
MECHANICAL CONSTRUCTION	
วัสดุตัวถัง : Protective Class	วัสดุฉนวนป้องกันประเภท 1 (มีขั้วต่อลงดิน)
ระดับการป้องกันน้ำและฝุ่น : Enclosure Protection	IP54 Weather proof (สามารถติดตั้งกลางแจ้งกลางแจ้ง)
ขนาดของสายไฟ : Applicable Conductors	10-16 mm <sup>2</sup>
จุดยึด : Mounting	2 จุด
น้ำหนัก : Weight	0.88 kg

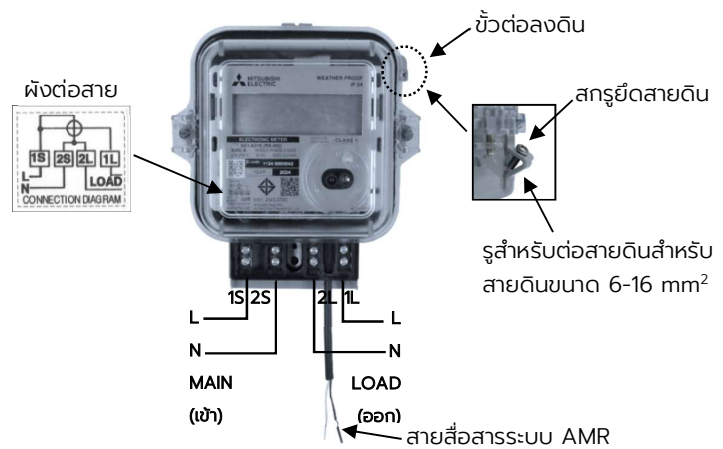
ตำแหน่งเจาะรู (มม.) : Drilling Point (mm)



ขนาดและมิติ (มม.) : Dimensions (mm)



การต่อสายไฟเมนและสายไฟโหลด :  
Connection Diagram



Specifications are subject to change without notice.