



TYPE/แบบ  
MF-33E

# Technical Data

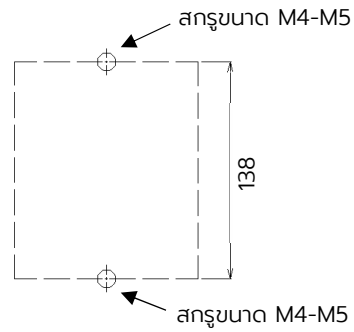
มิเตอร์ไฟฟ้าชนิดจานหมุน MF-33E รุ่น 15(45)A

| รหัสรุ่น : Model Code                            | MF-33E 15(45) A                                    |
|--|--|
| มาตรฐาน : Standard                               | มอก. 2336-2552, IEC 62052-11, IEC 62053-11         |
| การแสดงผล : Display                              | ลูกล้อตัวเลข (Register)                            |
| ค่าพลังงานไฟฟ้า (หน่วย) : Energy (kWh)           | 4 หลักจำนวนเต็ม + 1 หลักทศนิยม                     |
| ค่าที่แสดงบนหน้าจอ : Display Item                | kWh  |
| <b>OPERATING CONDITION</b>                       |  |
| ระบบไฟ : Power System                            | 1 เฟส 2 สาย  |
| แรงดันอ้างอิง : Reference Voltage                | 220 V  |
| ช่วงแรงดันใช้งาน : Operating Voltage             | 198-242 V  |
| กระแสพิทัด : Rated Current                       | 15(45) A   |
| ความถี่อ้างอิง : Reference Frequency             | 50 Hz  |
| ช่วงอุณหภูมิ/ความชื้น : Temperature/Humidity     | 0-70 °C / 0-98 %RH (non-condensing)                |
| <b>ELECTRICAL CHARACTERISTICS</b>                |  |
| ความแม่นยำการวัด : Accuracy                      | Class 2  |
| ค่าความเร็วรอบ : Meter Constant                  | 400 รอบ/หน่วย (rev/kWh)                            |
| การสิ้นเปลืองกำลังไฟฟ้า : Power Consumption      |  |
| วงจรแรงดัน : Voltage Circuit                     | < 2 W / 10 VA                                      |
| วงจรกระแส : Current Circuit                      | < 2.5 VA   |
| ค่ากระแสเริ่มต้นทำงาน : Starting Current         | 75 mA  |
| การทนต่อกระแสเกิน : Over Current                 | 54 A (ต่อเนื่องไม่เกิน 30 นาที)                    |
| การทนต่อแรงดันอิมพัลส์ : Impulse Voltage         | 6 kV   |
| <b>MECHANICAL CONSTRUCTION</b>                   |  |
| วัสดุตัวถัง : Protective Class                   | วัสดุฉนวนป้องกันประเภท 1 (มีขั้วต่อลงดิน)          |
| ระดับการป้องกันน้ำและฝุ่น : Enclosure Protection | IP54 Weather proof (สามารถติดตั้งกลางแจ้งกลางแจ้ง) |
| ขนาดของสายไฟ : Applicable Conductors             | 10-16 mm <sup>2</sup>                              |
| จุดยึด : Mounting                                | 2 จุด  |
| น้ำหนัก : Weight                                 | 1.33 kg.   |

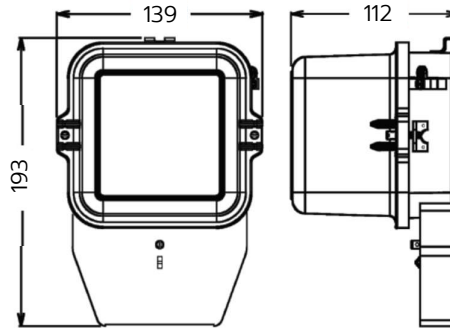
รหัสรุ่น : Model Code

MF-33E 15(45) A

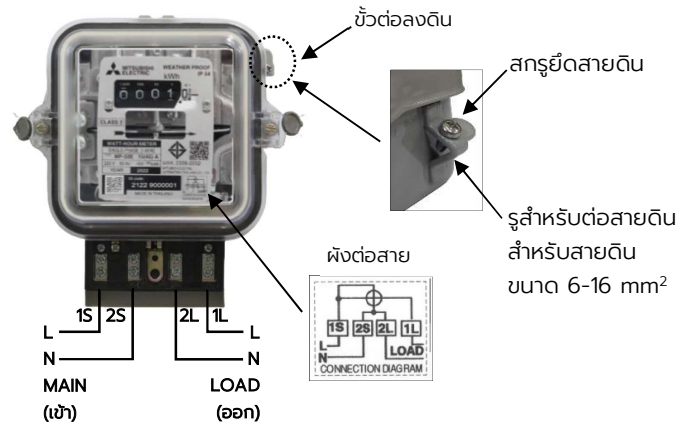
ตำแหน่งเจาะรู (มม.) : Drilling Point (mm)



ขนาดและมิติ (มม.) : Dimensions (mm)



การต่อสายไฟเมนและสายไฟโหลด :  
Connection Diagram



Specifications are subject to change without notice.

**MITSUBISHI ELECTRIC AUTOMATION (THAILAND) CO., LTD.**

Bang-Chan Industrial Estate No.111 Soi Serithai 54, T.Kannayao, A.Kannayao, Bangkok 10230, Thailand  
Tel: (66)2517-1326, (66)2919-9873 URL: [www.mitsubishi-meath.com/meter](http://www.mitsubishi-meath.com/meter) E-mail: [meter\\_support@meath.co.th](mailto:meter_support@meath.co.th)

MSD-U0005

Page 2/2