



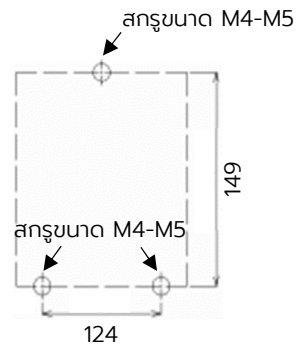
TYPE/แบบ
MF-33E

Technical Data

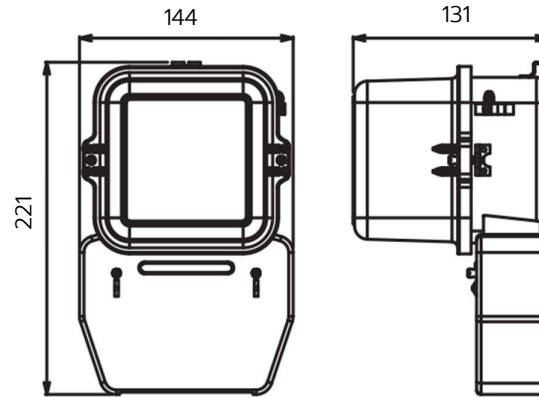
มิเตอร์ไฟฟ้าชนิดจานหมุน MF-33E รุ่น 50(150) A

รหัสรุ่น : Model Code	MF-33E 50(150) A
มาตรฐาน : Standard	มอก. 2336-2552, IEC 62052-11, IEC 62053-11
การแสดงผล : Display	ลูกล้อตัวเลข (Register)
ค่าพลังงานไฟฟ้า (หน่วย) : Energy (kWh)	5 หลักจำนวนเต็ม (ไม่มีทศนิยม)
ค่าที่แสดงบนหน้าจอ : Display Item	kWh
OPERATING CONDITION	
ระบบไฟ : Power System	1 เฟส 2 สาย
แรงดันอ้างอิง : Reference Voltage	220 V
ช่วงแรงดันใช้งาน : Operating Voltage	198-242 V
กระแสพิทัด : Rated Current	50(150) A
ความถี่อ้างอิง : Reference Frequency	50 Hz
ช่วงอุณหภูมิ/ความชื้น : Temperature/Humidity	0-70 °C / 0-98 %RH (non-condensing)
ELECTRICAL CHARACTERISTICS	
ความแม่นยำการวัด : Accuracy	Class 2
ค่าความเร็วรอบ : Meter Constant	100 รอบ/หน่วย (rev/kWh)
การสิ้นเปลืองกำลังไฟฟ้า : Power Consumption	
วงจรแรงดัน : Voltage Circuit	< 2 W / 10 VA
วงจรกระแส : Current Circuit	< 4 VA
ค่ากระแสเริ่มต้นทำงาน : Starting Current	250 mA
การทนต่อกระแสเกิน : Over Current	180 A (ต่อเนื่องไม่เกิน 30 นาที)
การทนต่อแรงดันอิมพัลส์ : Impulse Voltage	6 kV
MECHANICAL CONSTRUCTION	
วัสดุตัวถัง : Protective Class	วัสดุฉนวนป้องกันประเภท 1 (มีขั้วต่อลงดิน)
ระดับการป้องกันน้ำและฝุ่น : Enclosure Protection	IP54 Weather proof (สามารถติดตั้งกลางแจ้งกลางแจ้ง)
ขนาดของสายไฟ : Applicable Conductors	35-70 mm ²
จุดยึด : Mounting	3 จุด
น้ำหนัก : Weight	2.02 kg.

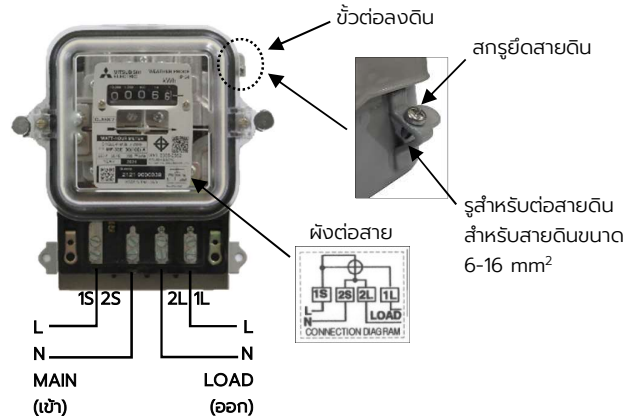
ตำแหน่งเจาะรู (มม.) : Drilling Point (mm)



ขนาดและมิติ (มม.) : Dimensions (mm)



การต่อสายไฟเมนและสายไฟโหลด :
Connection Diagram



Specifications are subject to change without notice.