

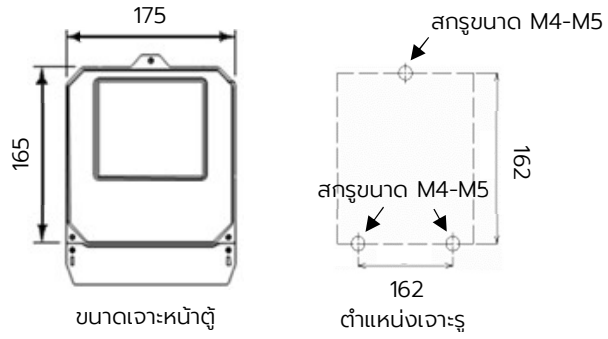


TYPE/แบบ  
MH-96

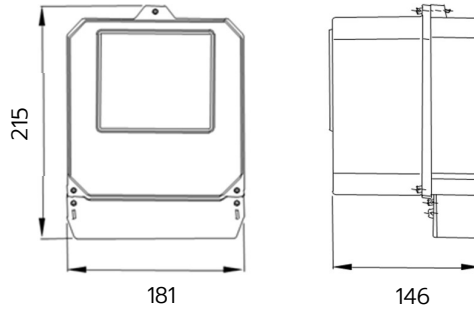
Technical Data  
มิเตอร์ไฟฟ้าชนิดจานหมุน MH-96 รุ่น 15(45)A

รหัสรุ่น : Model Code	MH-96 15(45) A
มาตรฐาน : Standard	มอก. 2336-2552, IEC 62052-11, IEC 62053-11
การแสดงผล : Display	ลูกล้อตัวเลข (Register)
ค่าพลังงานไฟฟ้า (หน่วย) : Energy (kWh)	5 หลักจำนวนเต็ม (ไม่มีทศนิยม)
ค่าที่แสดงบนหน้าจอ : Display Item	kWh
<b>OPERATING CONDITION</b>	
ระบบไฟ : Power System	3 เฟส 4 สาย
แรงดันอ้างอิง : Reference Voltage	3x220/380 V
ช่วงแรงดันใช้งาน : Operating Voltage	198/342-242/419 V
กระแสพิทัด : Rated Current	15(45) A
ความถี่อ้างอิง : Reference Frequency	50 Hz
ช่วงอุณหภูมิ/ความชื้น : Temperature/Humidity	0-55 °C / 0-95 %RH (non-condensing)
<b>ELECTRICAL CHARACTERISTICS</b>	
ความแม่นยำการวัด : Accuracy	Class 2
ค่าความเร็วรอบ : Meter Constant	80 รอบ/หน่วย (rev/kWh)
การสิ้นเปลืองกำลังไฟฟ้า : Power Consumption	
วงจรแรงดัน : Voltage Circuit	< 2 W / 10 VA
วงจรกระแส : Current Circuit	< 2.5 VA
ค่ากระแสเริ่มต้นทำงาน : Starting Current	75 mA
การทนต่อกระแสเกิน : Over Current	54 A (ต่อเนื่องไม่เกิน 30 นาที)
การทนต่อแรงดันอิมพัลส์ : Impulse Voltage	6 kV
<b>MECHANICAL CONSTRUCTION</b>	
วัสดุตัวถัง : Protective Class	วัสดุฉนวนป้องกันประเภท 2 (ไม่ต้องมีขั้วต่อลงดิน)
ระดับการป้องกันน้ำและฝุ่น : Enclosure Protection	IP51 Indoor use (ใช้ในอาคาร)
ขนาดของสายไฟ : Applicable Conductors	10-16 mm <sup>2</sup>
จุดยึด : Mounting	3 จุด
น้ำหนัก : Weight	4.00 kg.

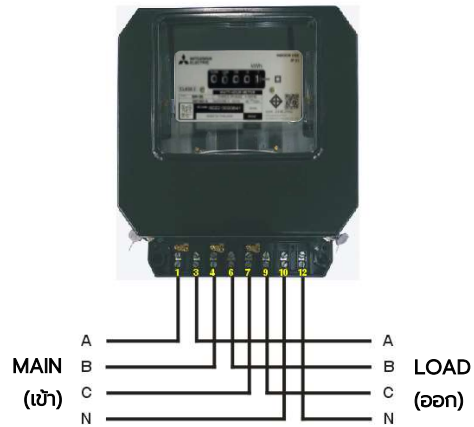
ขนาดหน้าตู้เจาะ (มม.) และตำแหน่งเจาะรู (มม.) :  
Panel Hole Dimensions (mm) and  
Drilling Point (mm)



ขนาดและมิติ (มม.) : Dimensions (mm)



การต่อสายไฟเมนและสายไฟโหลด :  
Connection Diagram



Specifications are subject to change without notice.