



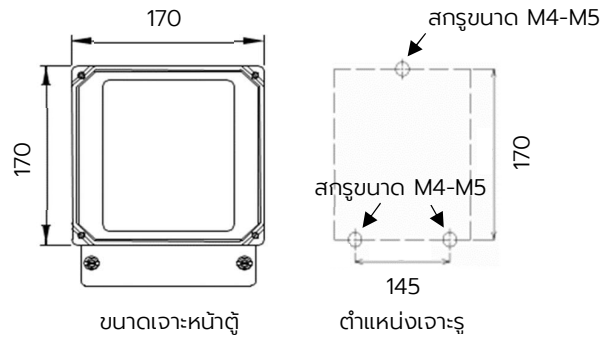
TYPE/แบบ
MH-96H

Technical Data

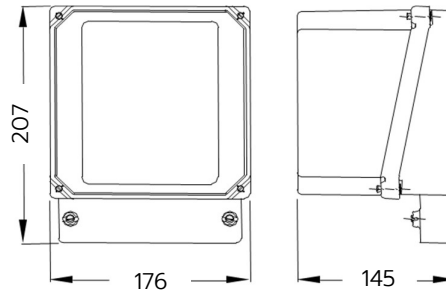
มิเตอร์ไฟฟ้าชนิดจานหมุน MH-96H รุ่น CT

รหัสรุ่น : Model Code	MH-96H 5(6) A
มาตรฐาน : Standard	มอก. 2336-2552, IEC 62052-11, IEC 62053-11
การแสดงผล : Display	ลูกลือตัวเลข (Register)
ค่าพลังงานไฟฟ้า (หน่วย) : Energy (kWh)	4 หลักจำนวนเต็ม + 1 หลักทศนิยม
ค่าที่แสดงบนหน้าจอ : Display Item	kWh
OPERATING CONDITION	
ระบบไฟ : Power System	3 เฟส 4 สาย
แรงดันอ้างอิง : Reference Voltage	3x220/380 V
ช่วงแรงดันใช้งาน : Operating Voltage	198/342-242/419 V
กระแสพิทัด : Rated Current	5(6) A ต่อประกอบ CT
ความถี่อ้างอิง : Reference Frequency	50 Hz
ช่วงอุณหภูมิ/ความชื้น : Temperature/Humidity	0-55 °C / 0-95 %RH (non-condensing)
ELECTRICAL CHARACTERISTICS	
ความแม่นยำการวัด : Accuracy	Class 2
ค่าความเร็วรอบ : Meter Constant	480 รอบ/หน่วย (rev/kWh)
การสิ้นเปลืองกำลังไฟฟ้า : Power Consumption	
วงจรแรงดัน : Voltage Circuit	< 2 W / 10 VA
วงจรกระแส : Current Circuit	< 2.5 VA
ค่ากระแสเริ่มต้นทำงาน : Starting Current	15 mA
การทนต่อกระแสเกิน : Over Current	7.2 A (ต่อเนื่องไม่เกิน 30 นาที)
การทนต่อแรงดันอิมพัลส์ : Impulse Voltage	6 kV
MECHANICAL CONSTRUCTION	
วัสดุตัวถัง : Protective Class	วัสดุฉนวนป้องกันประเภท 2 (ไม่ต้องมีขั้วต่อลงดิน)
ระดับการป้องกันน้ำและฝุ่น : Enclosure Protection	IP51 Indoor use (ใช้ในอาคาร)
ขนาดของสายไฟ : Applicable Conductors	2.5-10 mm ²
จุดยึด : Mounting	3 จุด
น้ำหนัก : Weight	3.00 kg

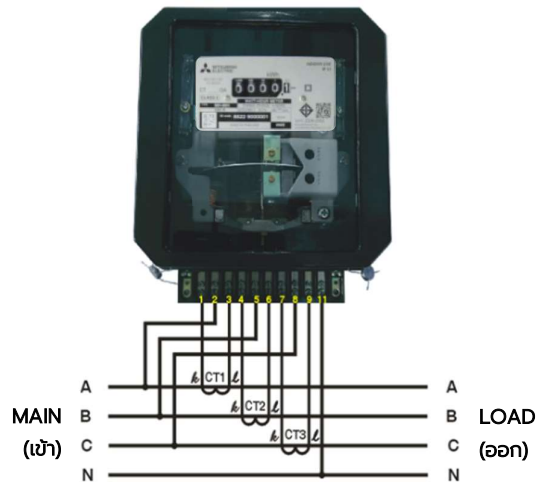
ขนาดหน้าตู้เจาะ (มม.) และตำแหน่งเจาะรู (มม.) :
Panel Hole Dimensions (mm) and
Drilling Point (mm)



ขนาดและมิติ (มม.) : Dimensions (mm)



การต่อสายไฟเมนและสายไฟโหลด :
Connection Diagram



Specifications are subject to change without notice.