



TYPE/แบบ

SX1

# Technical Data

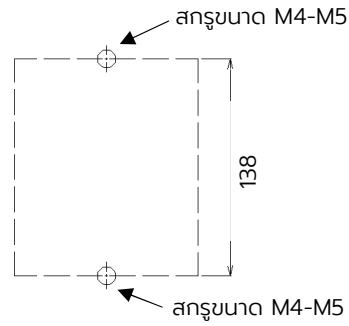
มิเตอร์อิเล็กทรอนิกส์ สแตนดาร์ด SX1 รุ่น Standard

<b>รหัสรุ่น : Model Code</b>	<b>SX1-A30E</b>
มาตรฐาน : Standard	มอก. 2543-2555, IEC 62052-11, IEC 62053-21
การแสดงผล : Display	ตัวเลขดิจิทัล (LCD)
ค่าพลังงานไฟฟ้า (หน่วย) : Energy (kWh)	5 หลักจำนวนเต็ม + 1 หลักทศนิยม
ค่าที่แสดงบนหน้าจอ : Display Item	kWh (import+export), Volt, Amp, kW
<b>OPERATING CONDITION</b>	
ระบบไฟ : Power System	1 เฟส 2 สาย
แรงดันอ้างอิง : Reference Voltage	220-230 V
ช่วงแรงดันใช้งาน : Operating Voltage	176-264 V
กระแสพิทัด : Rated Current	5(45) A
ความถี่อ้างอิง : Reference Frequency	50 Hz
ช่วงอุณหภูมิ/ความชื้น : Temperature/Humidity	0-70 °C / 0-98 %RH (non-condensing)
<b>ELECTRICAL CHARACTERISTICS</b>	
ความแม่นยำการวัด : Accuracy	Class 1
ค่าการกระพริบตัวอินดิเคเตอร์ : LCD Pulse	3000 ครั้ง/หน่วย (imp/kWh)
การสิ้นเปลืองกำลังไฟฟ้า : Power Consumption	
วงจรแรงดัน : Voltage Circuit	< 2 W / 10 VA
วงจรกระแส : Current Circuit	< 4 VA
ค่ากระแสเริ่มต้นทำงาน : Starting Current	20 mA (at reference voltage)
การทนต่อกระแสเกิน : Over Current	54 A (ต่อเนื่องไม่เกิน 30 นาที)
การทนต่อเสิร์จ : Surge Immunity	4 kV
การทนต่อแรงดันอินพัลส์ : Impulse Voltage	6 kV
<b>MECHANICAL CONSTRUCTION</b>	
วัสดุตัวถัง : Protective Class	วัสดุฉนวนป้องกันประเภท 1 (มีขั้วต่อลงดิน)
ระดับการป้องกันน้ำและฝุ่น : Enclosure Protection	IP54 Weather proof (สามารถติดตั้งกลางแจ้งกลางแจ้ง)
ขนาดของสายไฟ : Applicable Conductors	10-16 mm <sup>2</sup>
จุดยึด : Mounting	2 จุด
น้ำหนัก : Weight	0.62 kg

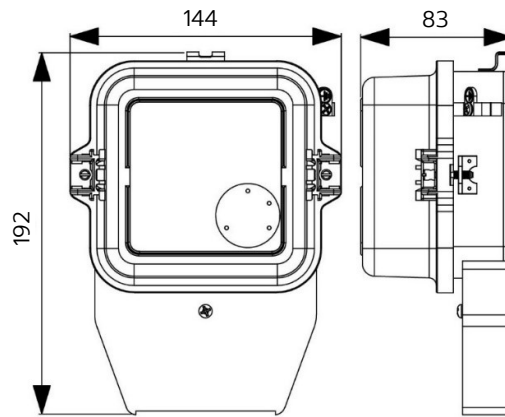
รหัสรุ่น : Model Code

SX1-A30E

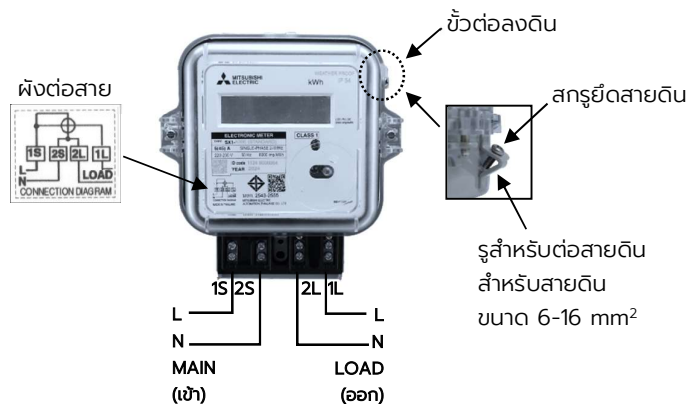
ตำแหน่งเจาะรู (มม.) : Drilling Point (mm)



ขนาดและมิติ (มม.) : Dimensions (mm)



การต่อสายไฟเมนและสายไฟโหลด :  
Connection Diagram



Specifications are subject to change without notice.

**MITSUBISHI ELECTRIC AUTOMATION (THAILAND) CO., LTD.**

Bang-Chan Industrial Estate No.111 Soi Serithai 54, T.Kannayao, A.Kannayao, Bangkok 10230, Thailand  
Tel: (66)2517-1326, (66)2919-9873 URL: [www.mitsubishi-meath.com/meter](http://www.mitsubishi-meath.com/meter) E-mail: [meter\\_support@meath.co.th](mailto:meter_support@meath.co.th)  
MSD-U0012